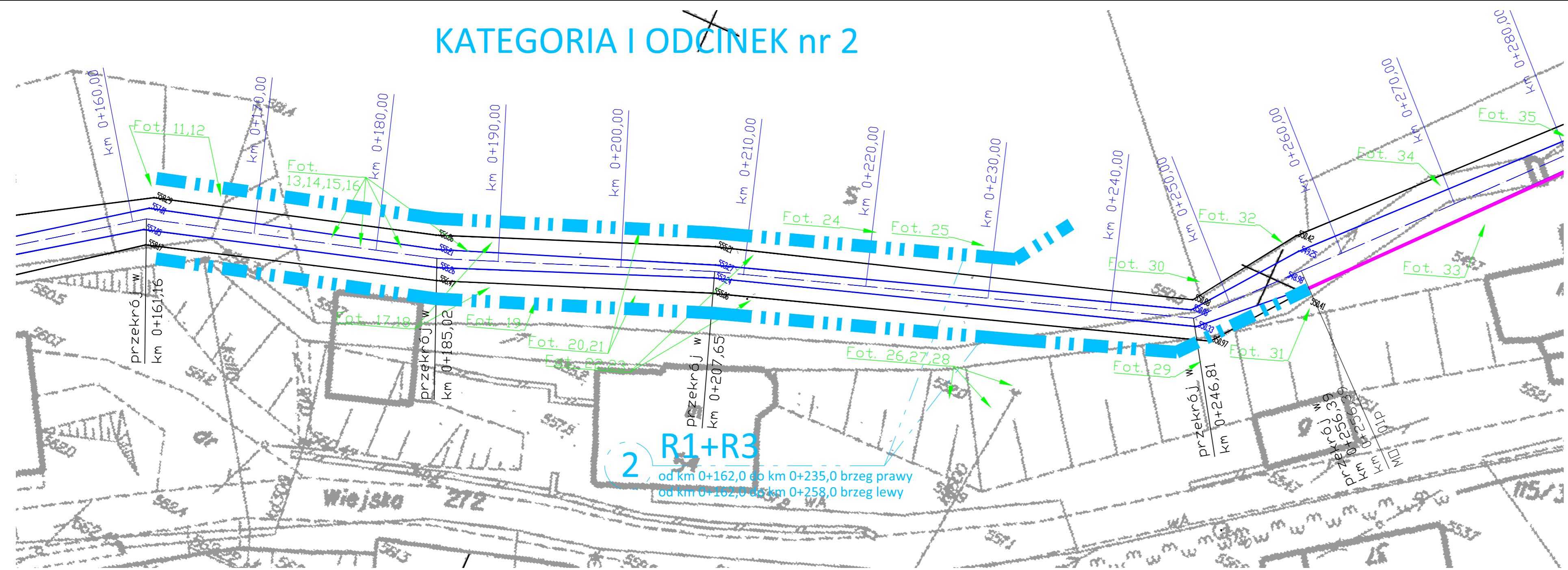
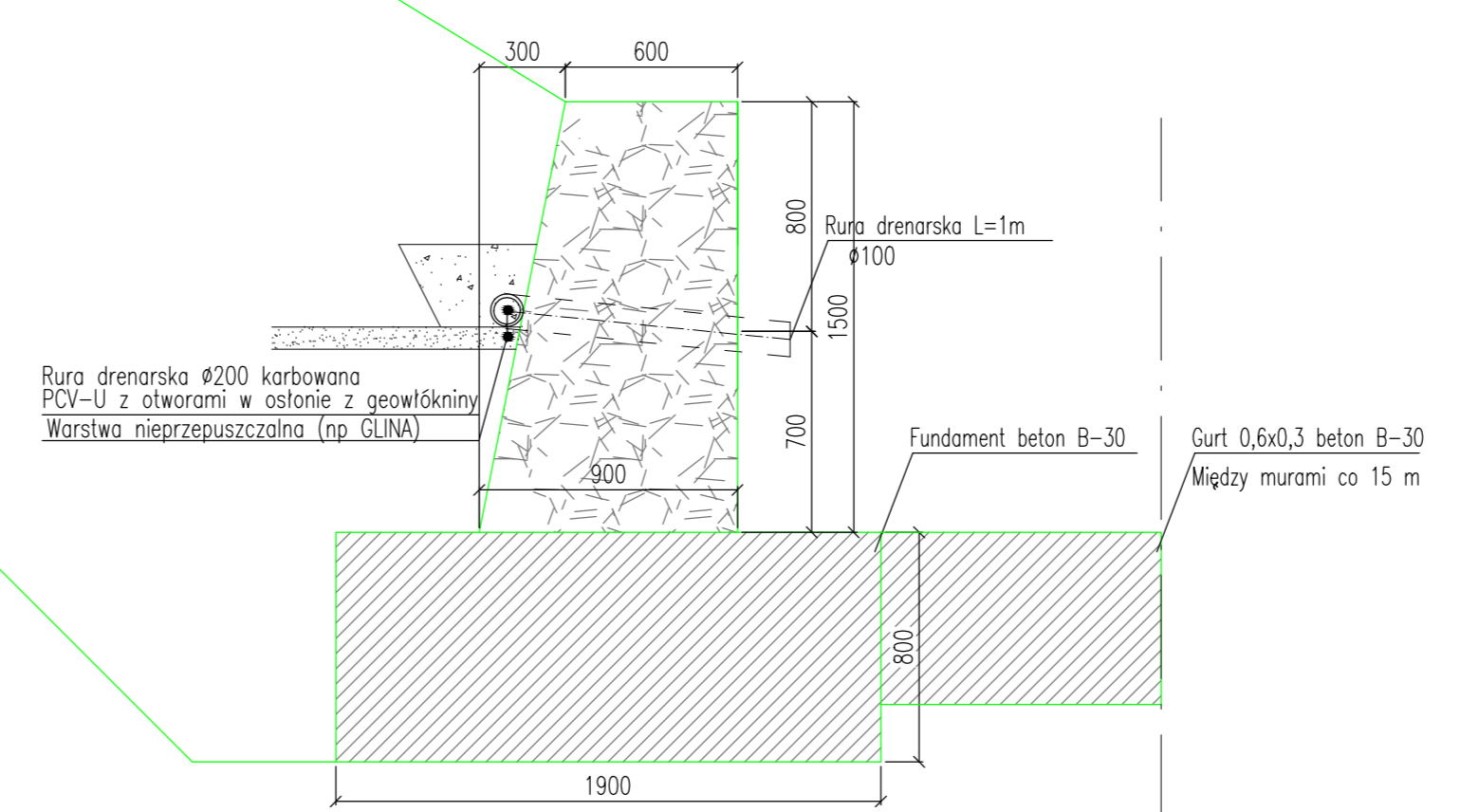


KATEGORIA I ODCINEK nr 2

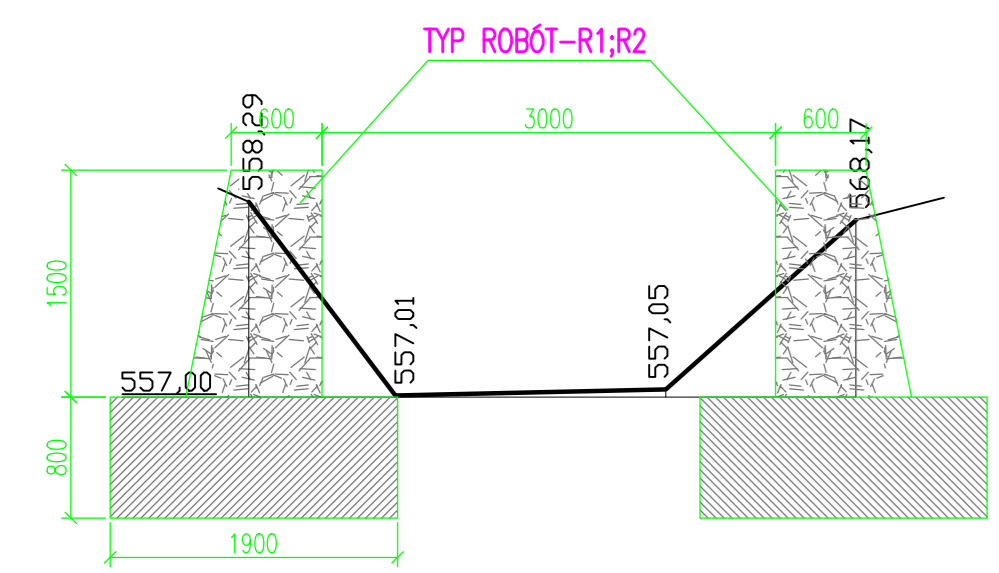


R1 – BUDOWA MURÓW KAMIENNYCH H DO 1,5 m Z GURTAMI
PRZEKRÓJ POPRZECZNY CHARAKTERYSTYCZNY MURU
skala 1:25

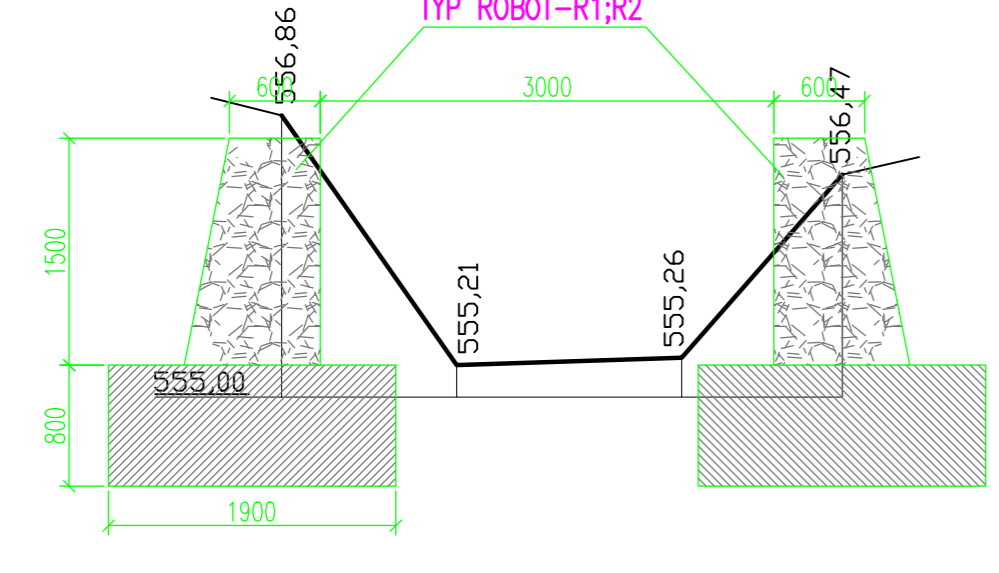


- ZAKRES PRAC LEGENDA**
- R1 - Budowa murów kamiennych h do 1,5 m z gurtami**
Zakres prac obejmuje:
- Robocizna istniejących murów (jeśli konieczne)
 - Wykonanie wykopów pod fundament poniżej głębokości przemarzania
 - Zabezpieczenie wykopów i skarp w czasie prac
 - Odwodnienie wykopów
 - Wykonanie fundamentu betonowego o grubości min. 0,80 m szer. 1,9 m
 - Budowę murów kamiennych granitowych na zaprawie podstawa szer.0,9 m góra 0,6 m h
 - Wykonanie drenaży podłużnego za murem fi 200 w warstwie filtrującej
 - Wykonanie rurek drenarskich poprzecznych co 60 cm fi 100 mm
 - Zasypanie strefy za murami pospółka l.d 0,97
 - Porządkowanie terenu humusowanie
 - Gurty betonowe co 15 m wraz z wykopem gł.0,6 m szer.0,3 m
- R2 - budowa murów kamiennych h do 2,5 m z gurtami**
Zakres prac obejmuje:
- Wykonanie wykopów pod fundament poniżej głębokości przemarzania
 - Zabezpieczenie wykopów i skarp w czasie prac
 - Odwodnienie wykopów
 - Wykonanie fundamentu betonowego o grubości min. 0,80 cm szer. 2,3 m
 - Budowę murów kamiennych granitowych na zaprawie cementowej podstawa szer.0,9 m góra 0,6 m h
 - Wykonanie drenaży podłużnego za murem fi 200 w warstwie filtrującej
 - Wykonanie rurek drenarskich poprzecznych co 60 cm fi 100 mm
 - Zasypanie strefy za murami pospółka l.d 0,97
 - Porządkowanie terenu humusowanie
 - Gurty betonowe co 15 m wraz z wykopem wzdłuż muru
 - Transport i dostarczenie niezbędnych materiałów
- R3 - Roboty ziemne korekta porządkowanie skarp**
Zakres prac obejmuje:
- Wykopy mechaniczne profilowanie skarp
 - Transport i dostarczenie niezbędnych materiałów
- R4 - Umocnienie skarp brukowanie**
Zakres prac obejmuje:
- Zdjęcie humusu na odkład
 - Roboty ziemne wykopy pod umocnienie
 - Wykonanie brukowania skarp granit 20 cm na betonie B-20 z wykonaniem obrzeży prefabrykowanych
 - Transport i dostarczenie niezbędnych materiałów
- R5 - Umocnienie skarp narzut kamienny ciężki**
Zakres prac obejmuje:
- Zdjęcie humusu na odkład
 - Roboty ziemne wykopy pod umocnienie
 - Wykonanie umocnienia ciężkim narzutem kamiennym 40/80 cm
 - Transport i dostarczenie niezbędnych materiałów
- R6 - Naprawa murów spoinowanie odsadki ubytki**
Zakres prac obejmuje:
- Uzupelnienie ubytków kamieniem granitowym na zaprawie
 - Spoinowanie murów kamiennych
 - Wykonanie odsadki betonowej h 1m szer 0,20 m
 - Transport i dostarczenie niezbędnych materiałów
- R7 - Karczowanie i wycinka usunięcie karpin**
Zakres prac obejmuje:
- Karczowanie i wycinka drzew i karpin wraz z transportem
 - Transport i dostarczenie niezbędnych materiałów
- R8 - Remont mostu**
Zakres prac obejmuje:
- Uzupelnienie ubytków kamieniem granitowym na zaprawie
 - Spoinowanie murów kamiennych
 - Wykonanie odsadki betonowej h 1m szer 0,20 m
 - Transport i dostarczenie niezbędnych materiałów
 - Naprawa płyty pomostu
 - Wykonanie murów naprowadzających skrzydełek czterostronnych o długości do 3 m
- R9 - Budowa nowego mostu /przejazdu gospodarczego**
Zakres prac obejmuje:
- Budowa murów oporowych - R2
 - Wykonanie płyty pomostowej kształtowniki stalowe z płytą żelbetową
 - Wykonanie balustrad stalowych h 1,1 m

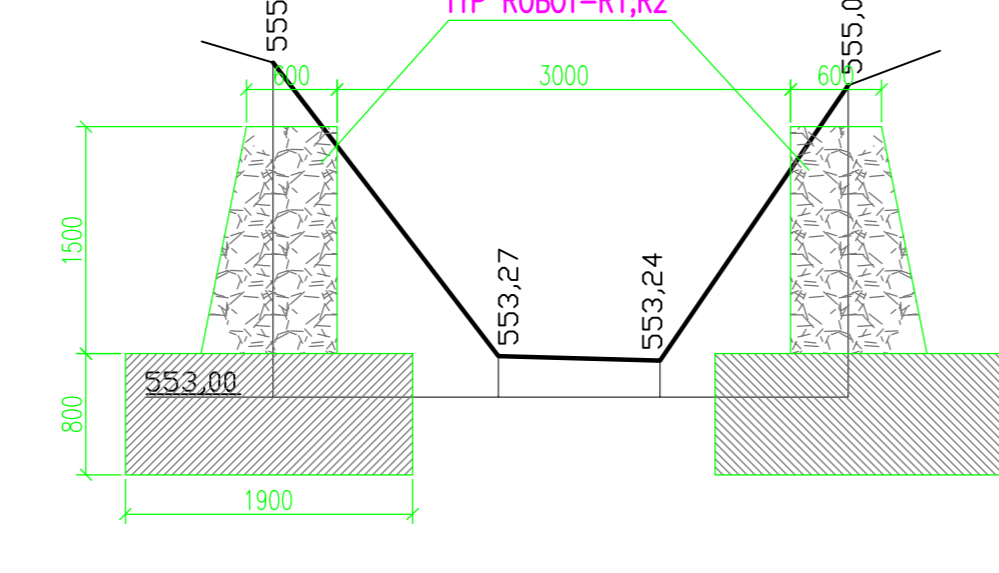
km 0+161,16



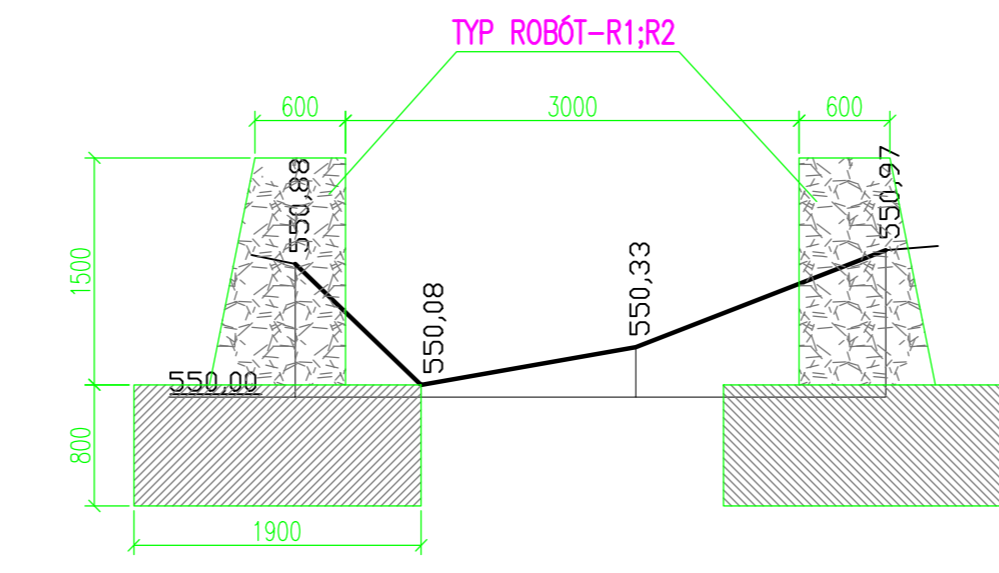
km 0+185,02



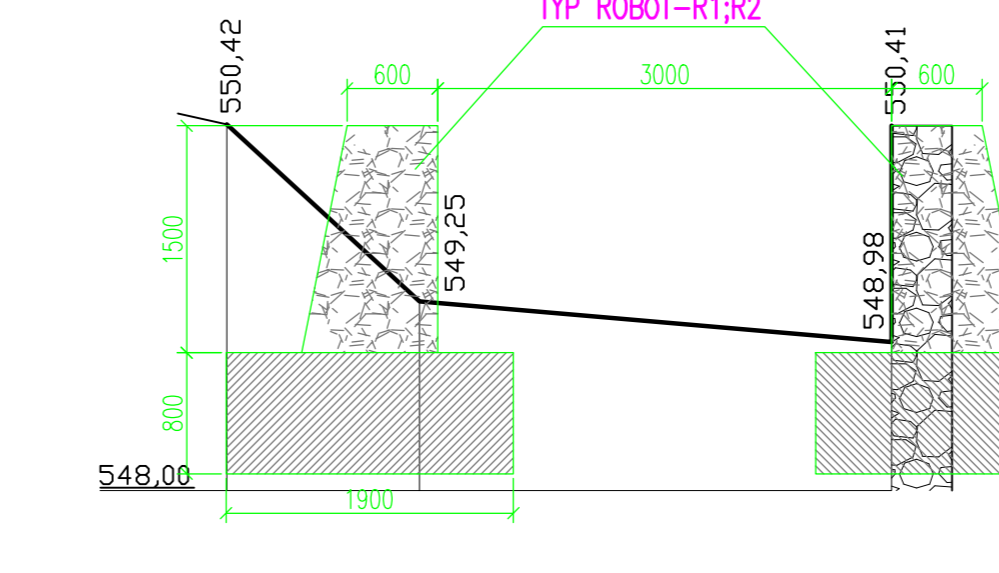
km 0+207,65



km 0+246,81



km 0+256,39



URZĄD MIEJSKI GŁUSZYCA UL. GRUNWALDZKA 55 58-340 GŁUSZYCA				
Jednostka projektowa:		MK PROJEKT PROJEKTOWANIE DRÓG I MOSTÓW		
Opracował:		EKSPERTYZY KOSZTORYBOWANIE NADZÓR INWESTORSKI		
Projektant:	Nr uprawnień:	Specjalności:	Podpis:	Nazwa dokumentacji:
mgr inż. Maciej Kopel	72/DOŚ/05	MOSTY	<i>[Signature]</i>	Odbudowa muru oporowego w ciągu cieku R20 w miejscowości Grzmiaça (na odcinku od 0,00 do 1,2 km) - powódź 2009 r- odbudowa murów oporowych wraz z elementami infrastruktury towarzyszącej na długości ok. 900
Asystent projektanta:	-	-	-	-
Asystent Projektanta:	-	-	-	-
Sprawdzający:	Nr umowy:	Nr rysunku:	Tytuł rysunku:	Format:
mgr inż. Maciej Boberski	OPI/0753 /PWÓM/11	MOSTY	Szczegóły rozwiązań dla Odcinka nr 2	A4
Skala:		Data:		Stadium:
1:50	09 MK-2012 / kwiecień 2012	Mostowa		PBW